

НАЗНАЧЕНИЕ

Комплектная трансформаторная подстанция наружной установки с одним или двумя трансформаторами предназначена для приема, преобразования и распределения электрической энергии трехфазного переменного тока частотой 50Гц номинальным напряжением 6(10)/0,4 кВ.

КТП, 2КТП применяются в системах электроснабжения промышленных, нефтегазодобывающих, коммунальных объектов, имеют высокую степень заводской готовности, могут быть изготовлены с коридорами обслуживания, что обеспечивает удобное и безопасное обслуживание оборудования в любое время года. Подстанции эксплуатируются во взрывобезопасной среде, не содержащей токопроводящую пыль, едкие пары и газы, разрушающие изоляцию и металл, а также в местах, не подверженных сильной тряске, вибрации и ударам. КТП, 2КТП не требуют значительных капитальных затрат при вводе в эксплуатацию и на монтажные работы.

КТП, 2КТП выполняются по техническому заданию и опросному листу заказчика.

ОПИСАНИЕ ИЗДЕЛИЯ

Комплектная трансформаторная подстанция представляет собой сварную конструкцию из гнутых металлических профилей с двухскатной крышей. Внутри КТП разделена на три отсека: трансформаторный отсек, устройство со стороны высокого напряжения (УВН), распределительное устройство со стороны низкого напряжения (РУНН). Обслуживание трансформатора осуществляется через распашные ворота. Подключение силового трансформатора выполняется шинами либо гибкими связями по усмотрению производителя и по соглашению с заказчиком. Для обеспечения естественной вентиляции на дверях и стенах отсеков установлены жалюзийные решетки, обеспечивающие охлаждение оборудования при эксплуатации. Двери отсеков оборудованы фиксаторами, которые удерживают их в открытом положении при проведении ремонтных и профилактических работ. На всех дверях оборудована система запоров с внутренним замком для защиты от несанкционированного доступа к оборудованию.

Устройство УВН зависит от типа подстанции и комплектуется различными коммутационными аппаратами: выключателями нагрузки, разъединителями, высоковольтными предохранителями.

- «Ввод» - предназначен для подачи высокого напряжения и отключения, для производства ремонтных работ с наложением заземляющих ножей.
- «Трансформатор» - предназначен для включения и отключения силового трансформатора.
- «Отходящая линия» - предназначена для включения и отключения отходящей линии высокого напряжения и заземления при проведении ремонтных работ.
- «Секционная» - выполняет функцию переключения силовых трансформаторов на дублирующий ввод высокого напряжения.

Линия 6(10)кВ присоединяется к УВН через высоковольтный портал, установленный на крыше «воздушный ввод», или кабелем через технологический проем в основании подстанции «кабельный ввод»

«Воздушный ввод» выполнен отдельной съемной конструкцией и имеет фланцевое соединение с КТП.

Устройство РУНН состоит из низковольтной сборки. В сборке располагается вводной рубильник или вводной рубильник с вводным автоматическим выключателем, трансформаторы тока, амперметры, вольтметр, отходящие линии на стационарно установленных автоматических выключателях типа ВА или рубильниках с предохранителями типа РПС, фидер уличного освещения на фотореле, счетчик электроэнергии. *Техническая служба предприятия готова рассмотреть и разработать установку других элементов в РУНН.*

Устанавливается дополнительно по заказу потребителя: внутреннее освещение, трансформаторы тока для разделения цепей учета и измерения, разъем 0,4 кВ с автоматическим выключателем для подключения внешних устройств.

Подстанция с двумя трансформаторами комплектуется устройством автоматического ввода резерва (АВР).

Панель с аппаратурой автоматического ввода резерва предназначена:

- Для отключения в автоматическом режиме выключателя ввода при пропадании на нем питания с регулируемой (1...30 сек) выдержкой времени;
- Включения секционного выключателя после отключения выключателя ввода;
- Автоматического восстановления нормального состояния схемы после появления напряжения на поврежденном вводе с регулируемой выдержкой времени.

Нормальное состояние схемы: включены в работу два ввода, секционный выключатель отключен. Включением блок-контактов автоматических выключателей вводов в схему управления секционного выключателя достигается невозможность включения последнего при двух включенных выключателях вводов, как в ручном, так и в автоматическом режимах.

На рисунке 1 представлена электрическая принципиальная схема панели АВР, применяемая заводом при исполнении большинства заказов. Контроль напряжения на вводах осуществляют реле контроля фаз (**KSV1, KSV2**) типа ЕЛ111 ~ 380 в. Уставками реле РВ 248 (**KT1, KT2**) регулируются выдержки времени на отключение соответствующего выключателя ввода.

Уставкой реле РВ 248 (**KTC**) регулируется выдержка времени на восстановление схемы.

Промежуточные реле (**KL1, KL2, KLC**) служат для управления включением/отключением соответствующих выключателей в автоматическом режиме.

Переключатель **SAC** выбора режима работы схемы («Ручной» – «Автоматический») не позволит в автоматическом режиме управлять выключателями с помощью местных кнопок или ключей управления.

Возможно изготовление панелей АВР с учетом индивидуальных требований заказчика, например, отсутствие режима восстановления схемы, установка аппаратуры сигнализации, и.т.п.; или по принципиальным схемам, предложенным заказчиком.

СХЕМА АВР

В 2007 году заводом освоен выпуск панелей АВР на микроконтроллерной элементной базе.

Наибольший интерес представляет использование управляющего реле немецкой фирмы Moeller серии Easy для осуществления функций контроллера АВР. Цена панели, изготовленной с использованием реле Easy не дороже стандартной. Выдержки времени, особенности работы схемы программируются при выполнении заказа. Предоставляется инструкция по эксплуатации данной схемы, описывается работа с реле управления, программирование выдержек времени.

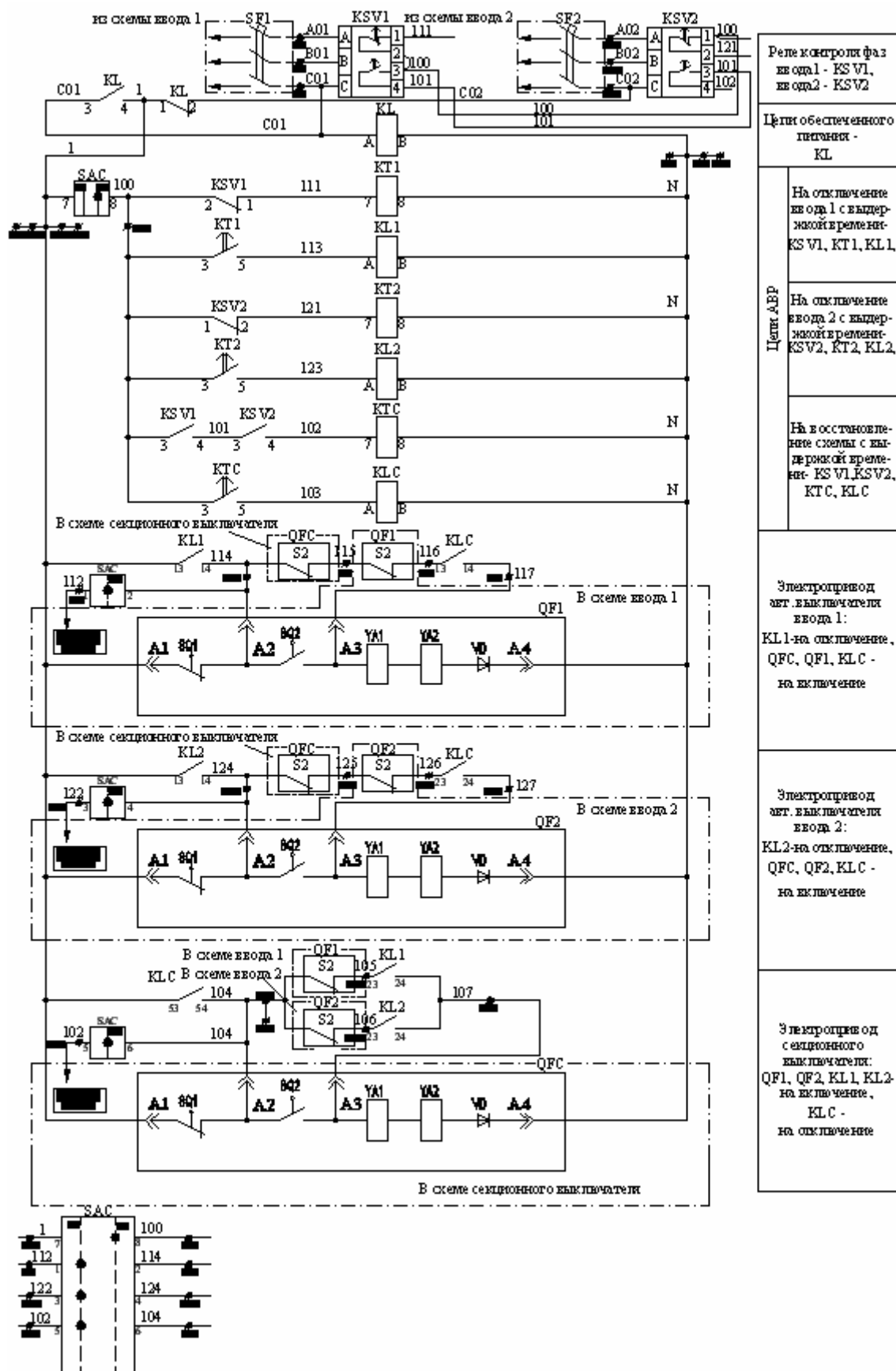


Рис. 1

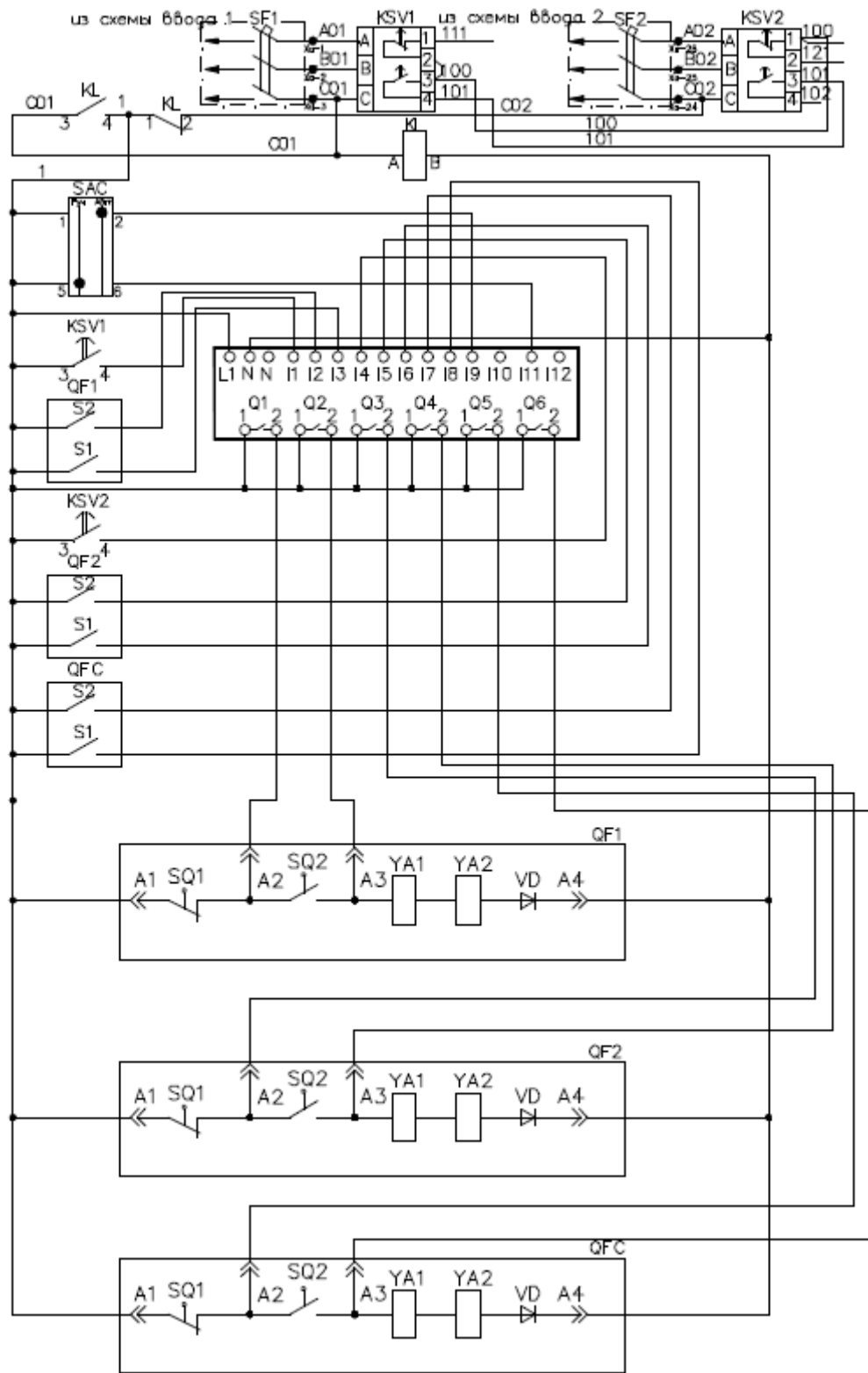
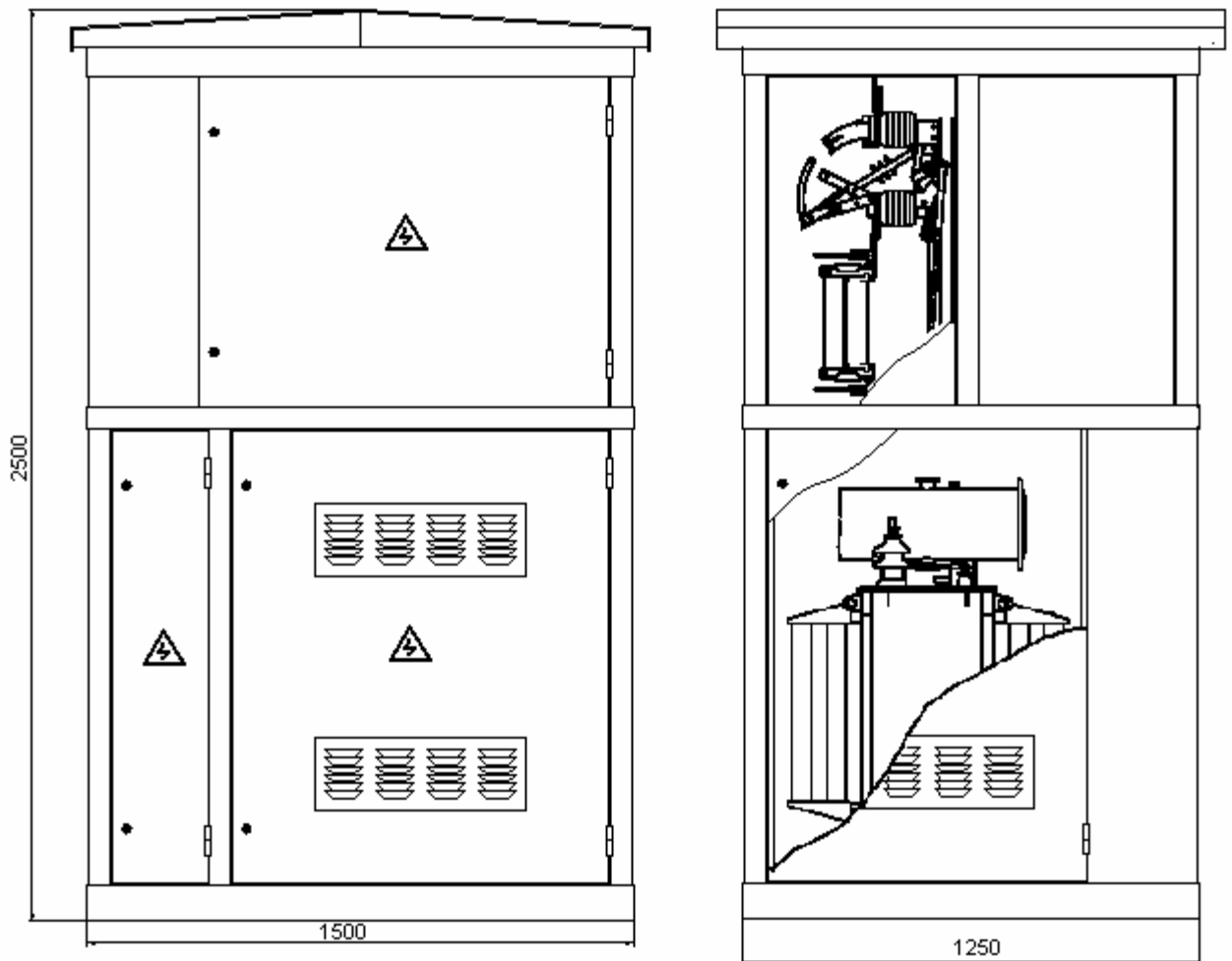


Рис. 2

На рис. 2 представлена электрическая принципиальная схема панели АВР с использованием двух реле контроля фаз (типа ЕЛ 11 ~ 380 В), реле управления Easy 719-AC-RC (см. рис. 3) и блок-контактов секционного и вводных выключателей.

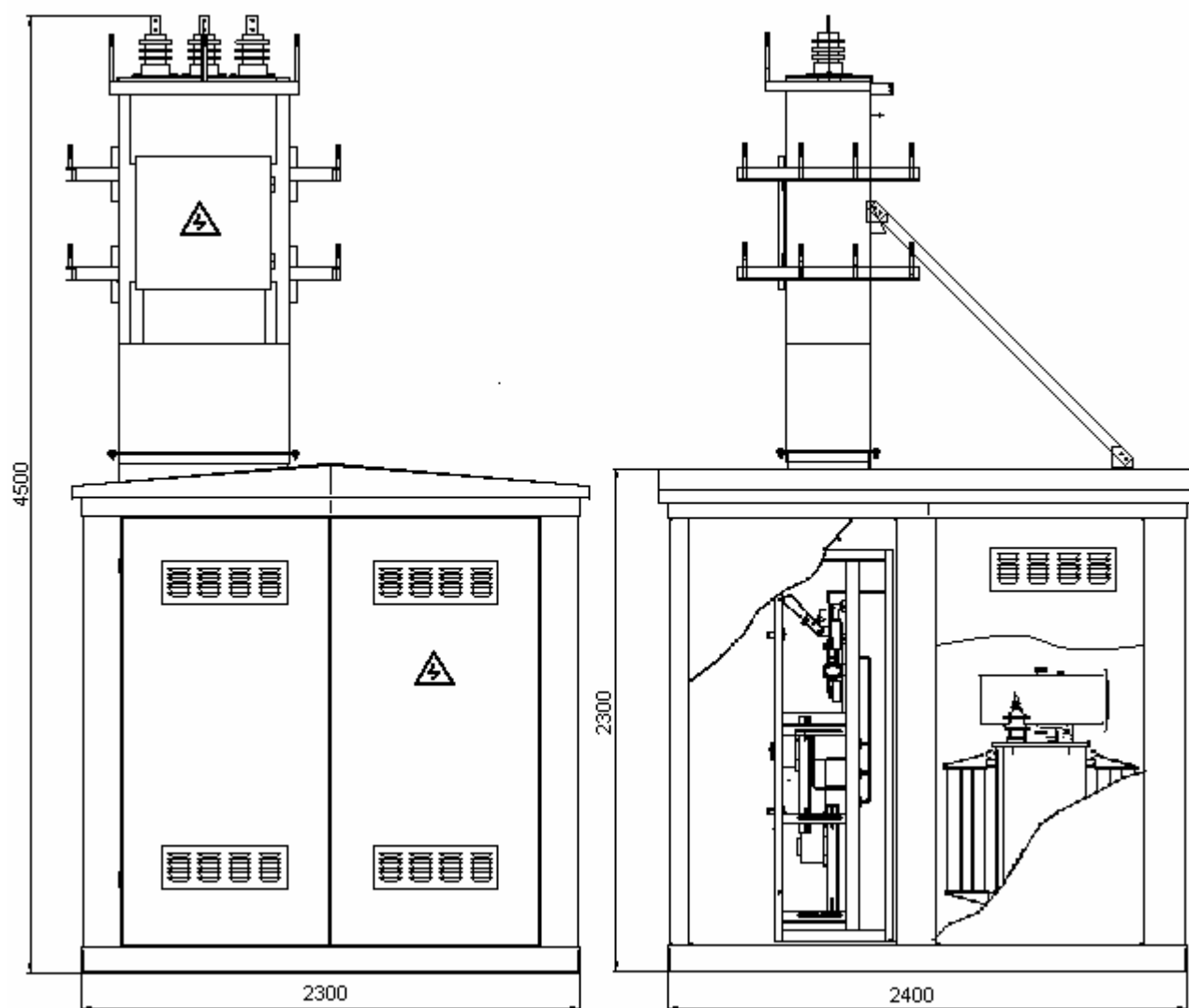
ВИДЫ КТП

Комплектные однострансформаторные подстанции КТП ТК (ТВ) 40 – 63 кВА



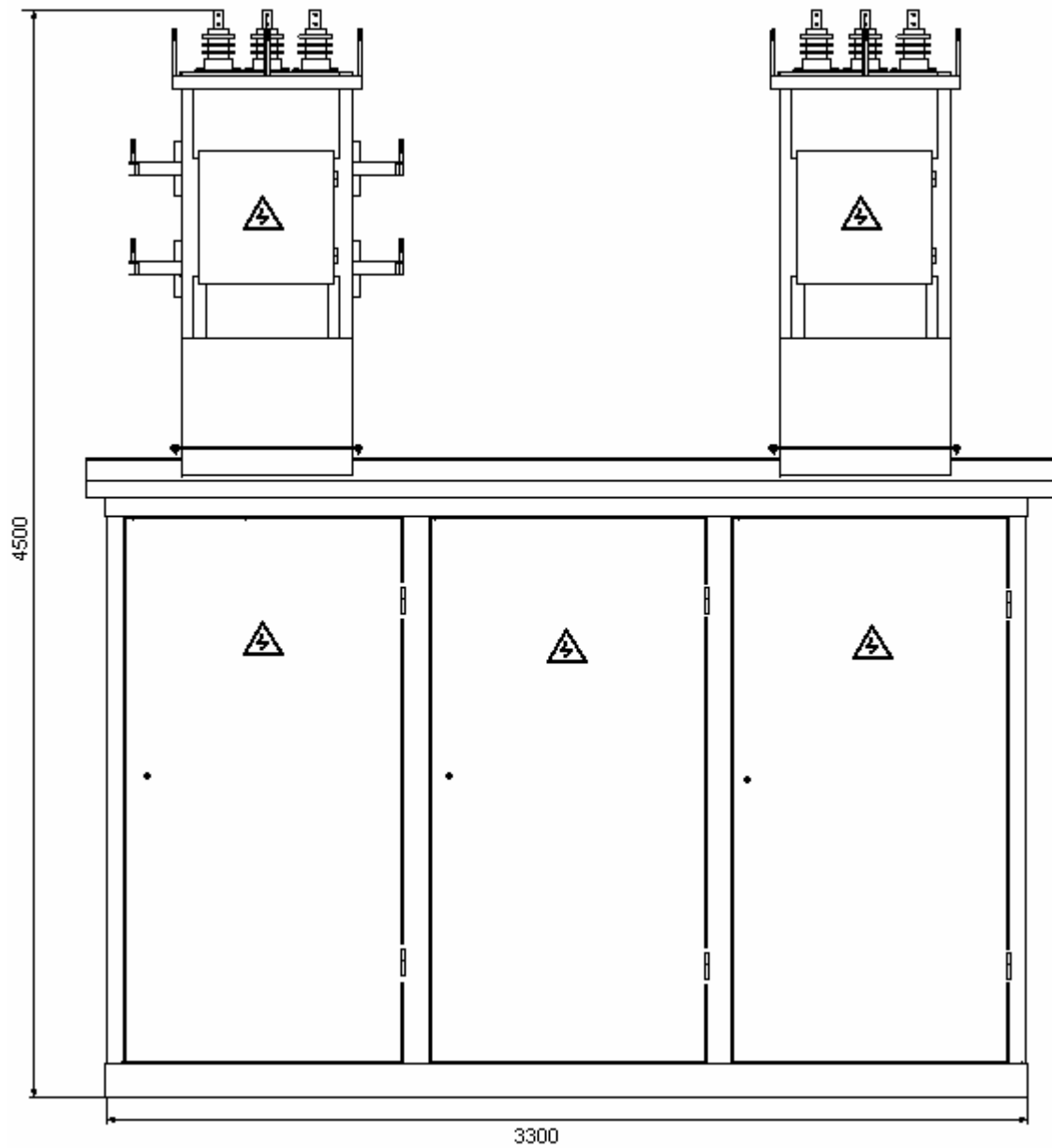
Эта модель КТП имеет широкое применение в сельской местности, а также для электроснабжения малых предприятий. Преимуществом данной модели является наличие УВН и полностью закрытое исполнение корпуса КТП. Также возможен вариант исполнения с воздушным вводом 6(10) кВ – выводом 0,4 кВ

КТП ТВ (ТК) 100 – 630(1000*) кВА



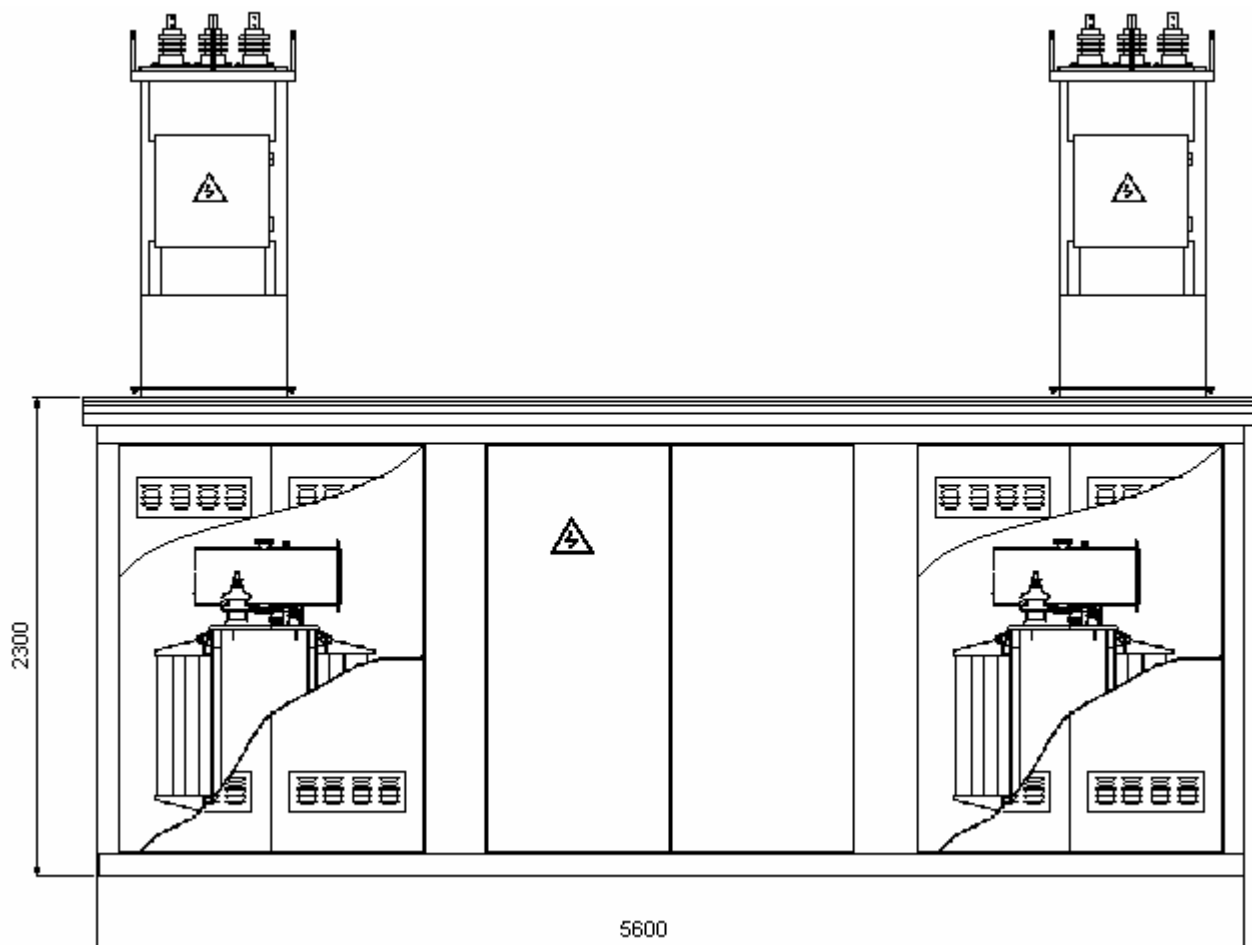
Данные размеры трансформаторной подстанции применяются при напряжениях от 100 до 630 кВА. Подстанции 1000 кВА выполняются другими размерами в зависимости от трансформатора и встраиваемого оборудования в РУНН.

КТП ПВ (ПК) 100 – 630 кВА



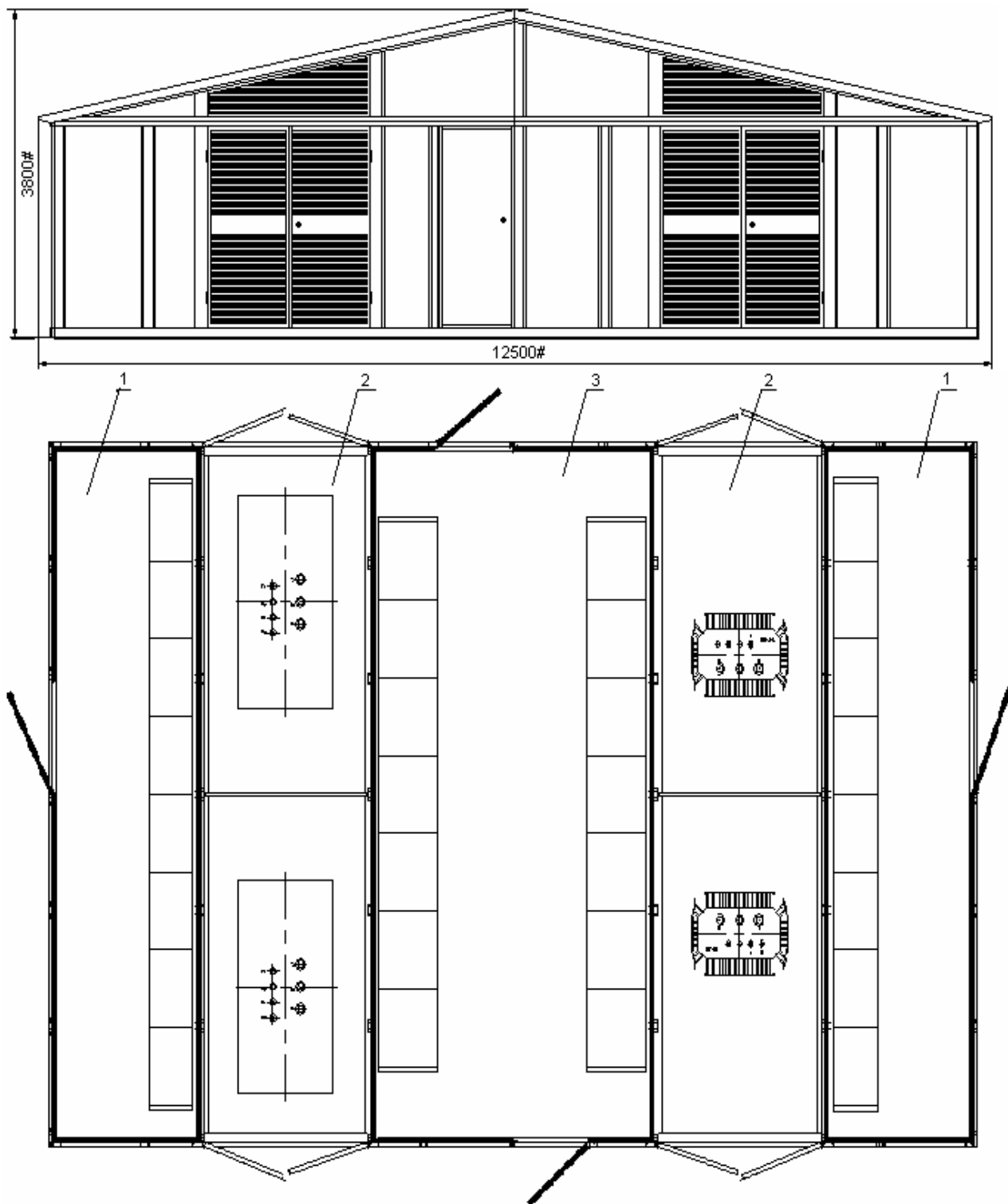
Трансформаторная подстанция проходного типа, показанная на рисунке, рассчитана на трансформатор номиналом до 630 кВА. Подстанции свыше 630 кВА имеют другую компоновку и габаритные размеры

2КТП ПВ (ПК) 100 – 630(1000) кВА
2КТП ТВ (ТК) 100 – 630(1000) кВА



Двухтрансформаторные проходные подстанции изготавливаются одно- и двухлучевыми, размер длины подстанции может меняться от пяти до одиннадцати метров. В РУНН подстанции предусмотрен небольшой коридор обслуживания, РУНН может комплектоваться ЩО в зависимости от комплектации и применяемого оборудования. Изготавливаются с воздушным и с кабельным вводом-выводом или смешанным.

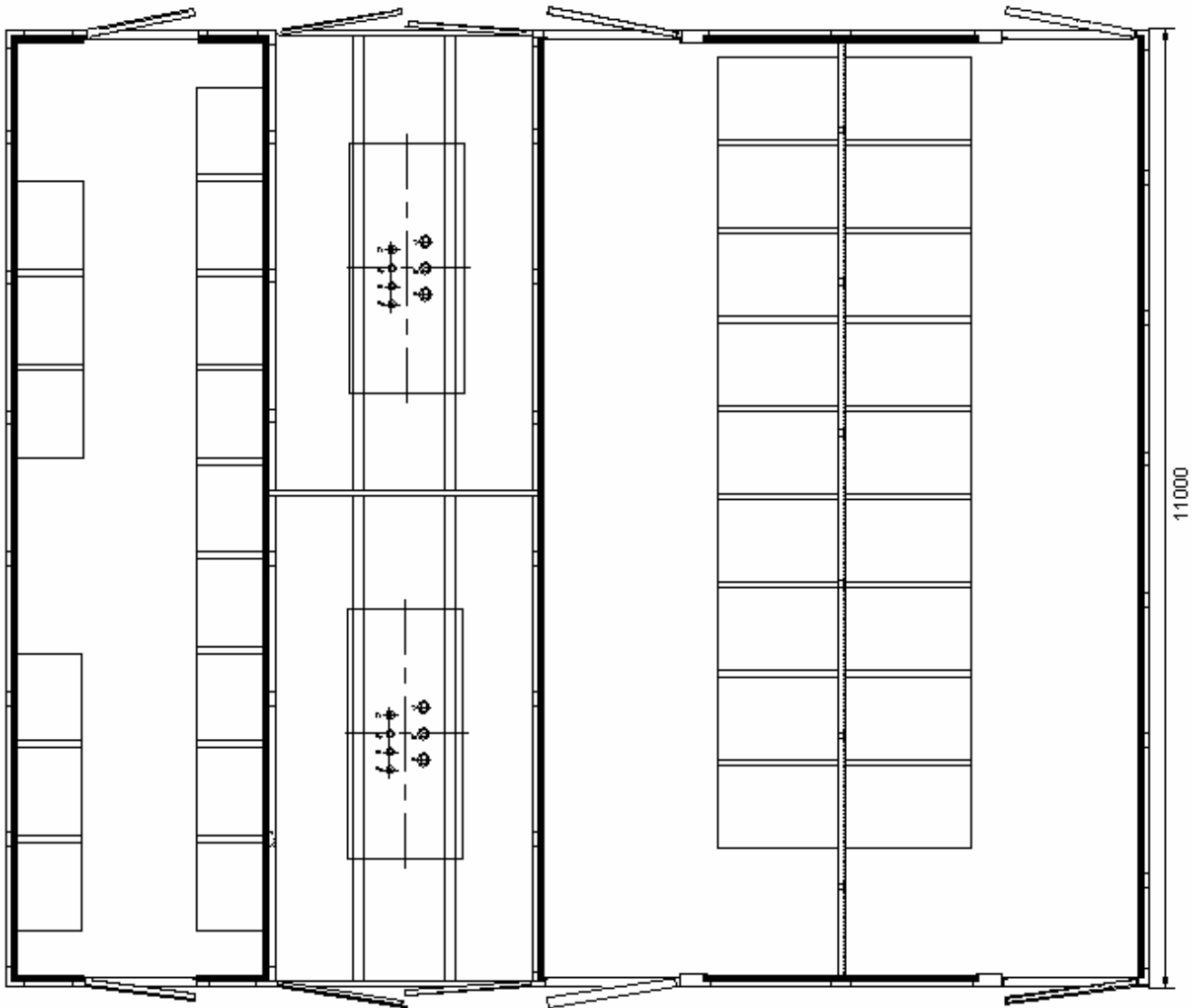
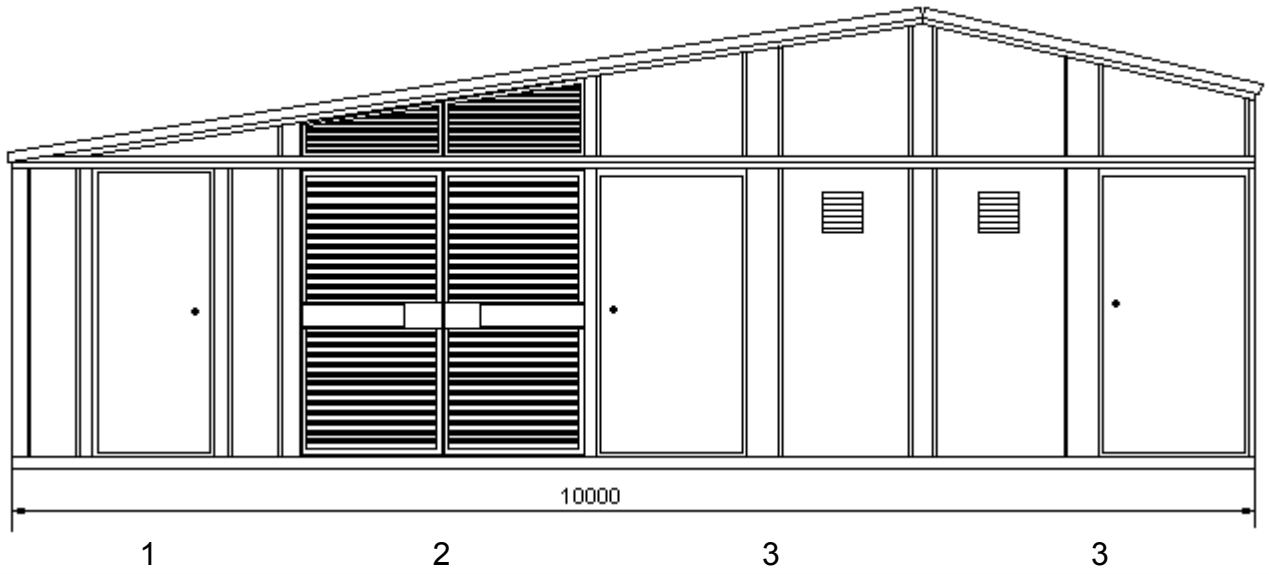
4КТП (у) 100 – 1600 кВА



- 1) отсек низкого напряжения
- 2) трансформаторный отсек
- 3) отсек высокого напряжения

КТП изготавливается с применением утеплителя «сэндвич-панель» отдельными элементами и собирается на месте монтажа нашими специалистами. Отсеки низкого напряжения комплектуются различными видами щитового оборудования. В отсек высокого напряжения устанавливаются КСО различной модификации.

2КТП(у) 100 – 1600 кВА



- 1) отсек низкого напряжения
- 2) трансформаторный отсек
- 3) отсек высокого напряжения